

Conicidad
1/7.5

Conicidad
1/7.5

Ø23

Ø23

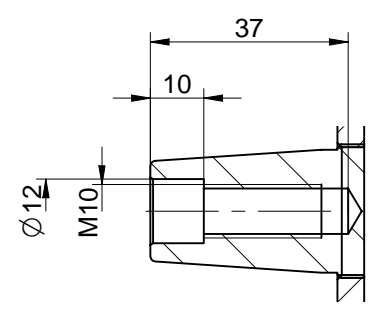
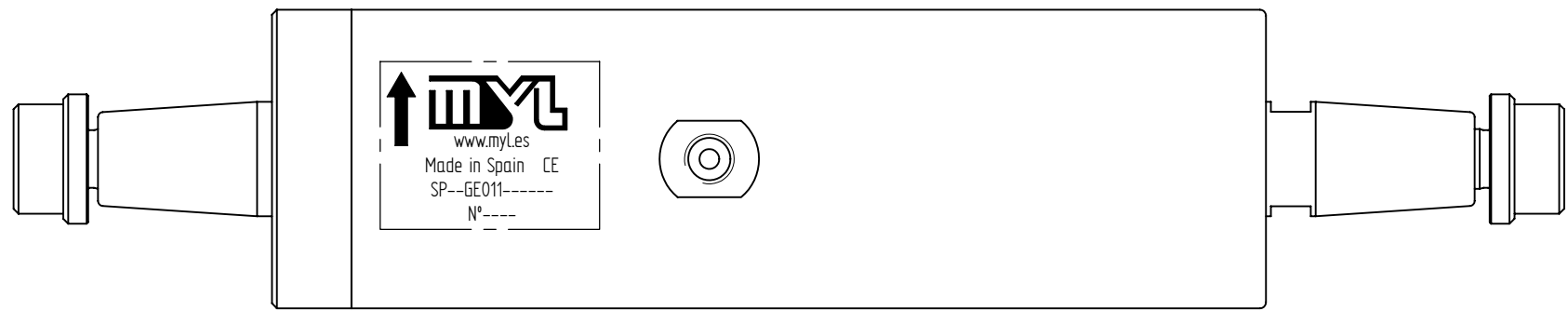
32

3

200

42

e/c 19



CORTE B-B

CARACTERISTICAS HUSILLO

SENTIDO DE GIRO	Derecha
SALIDA AMARRE	Cono Ø23 1/7.5
VELOCIDAD MAX.	20.000 r.p.m.
LUBRIFICACIÓN	Grasa
POSI. TRABAJO	Horizontal

REV.	MODIFICACIÓN	FECHA	AUTOR	Nº DE SERIE	SALTO DELANTERO	SALTO TRASERO	COND. FRONTAL	REALIZADO	
TOLERANCIAS NO ESPECIFICADAS PARA PIEZAS MECANIZADAS									
TOLERAN. GENÉR. DIN7168 DIFERENCIAS SUPERIOR/INFERIOR									
LONGITUDINALES			REDONDEOS-BIELES			ANGULARES (AZO CORTO)			
0,5- 6	10,1	0,5- 3	12,2	0- 10	1'				
6- 30	12,2	3- 6	12,5	10- 50	30"				
30- 120	13,3	6- 30	1'	50- 120	20"				
120- 400	15,5	30- 120	2'	120- 400					
400- 2000	18,8	120- 400	4'	+ 400	15"				
2000- 2000	12	ESQUINAS SIN INDICACIÓN CHAFLAN 0,2x45°							
DIBUJADO	xabi	COMPROBADO	ibon	FECHA	08/01/2003				
MATERIAL	N/A	DIMENSIONES		PESO PIEZA	3,996				
DUREZA		TRATAMIENTO		ESCALA	1:1				
DESCRIPCIÓN:				PLANO Nº	SP01GE011000041			DIMENSIÓN PLANO	A3H
CTE Ø60 L.200 A N S				COD. VIEJO	900060200101			 www.myl.es	